

KONŠTRUKCIA

- Samonosná oceľová konštrukcia so špeciálnych profilov valcovaných za studena v pozinkovanom vyhotovení
- S vodiacími koľajnicami v tvare T 70 mm x 65 mm x 9 mm
- Vyvažovacie zariadenie s upínacím mechanizmom nosných prostriedkov
- S opláštením jazdnej dráhy

VÝŤAHOVÁ KABÍNA

- Vyrobená ohraňovaním z pozinkovaného oceľového plechu
- Obojstranne nastaviteľné vodiace čeluste s núdzovým vedením
- Núdzové svetlo
- Zapustené osvetlenie výťahovej kabíny
- Panel výťahovej kabíny s pripraveným núdzovým volaním, núdzovým svetlom a núdzovým diaľkovým volaním
- Blokovacie záchytné zariadenie s typovou skúškou TÜV
- Panel s kľúčovým spínačom (push to run)

ŠACHTOVÉ DVERE

- Manuálne ovládané otočné dvere z pozinkovaného oceľového plechu podľa normy DIN 18090. Možnosť zvýšenej požiarnej odolnosti (EN STN 81-58), E120 alebo EW45
- Výroba kontrolovaná zo strany TÜV
- S rámom dverí z pozinkovaného oceľového plechu
- Dverná uzávierka s typovou skúškou

ÚDRŽBOVÉ DVERE

- Pozinkované otočné dvere, so zámkom na trojhranný kľúč
- S rámom zárubne s pozinkovaného plechu
- Elektricky chránené kontaktom

POHONNÁ JEDNOTKA

- Závitová prevodovka s olejovou náplňou z výroby
- Redundantný brzdivý systém
- Kotúčová brzda a ručné koleso
- Hnací motor 400 V/ 50 Hz podľa IEC
- 2 reťazové kolesá na 2 reťaze 5/8" x 3/8"

RIADIACA JEDNOTKA

- Ovládanie privolania a odoslania.
- Riadiaca jednotka v skriňovom rozvádzači v najvyššej stanici
- Ovládanie z riadiacej jednotky v najvyššej stanici



Doku.-Nr. D-19-282D 12/2019 Layout: vielbauch.de

ISO-PE easy

Nákladný výťah s 1 zaškolenou sprievodnou osobou

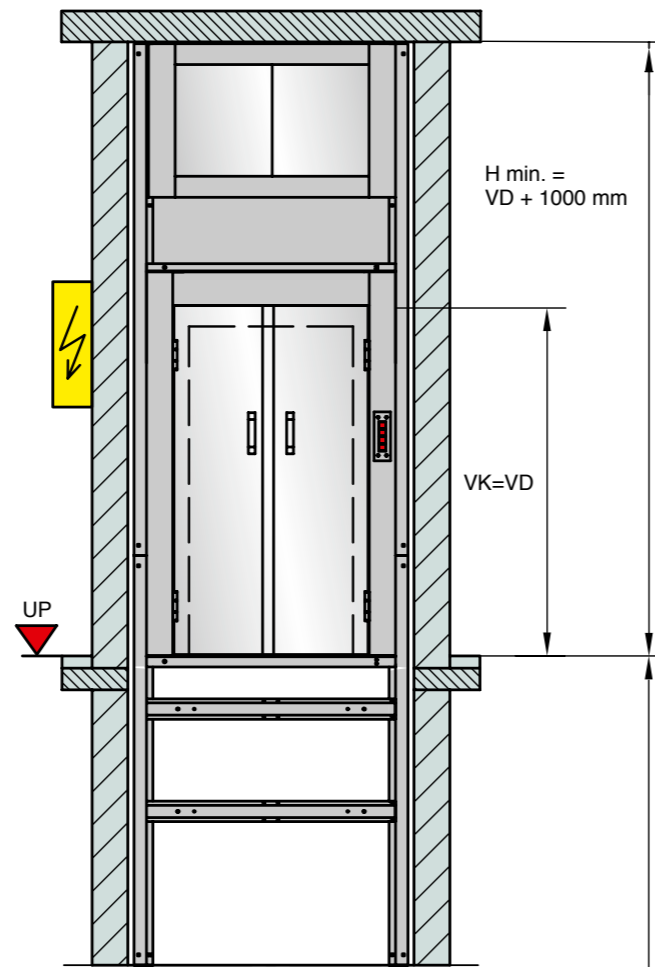


Šírka výtahovej kabíny (SK) = 800 - 1500 mm
 Hĺbka výtahovej kabíny (HK) = 1100 - 1800 mm
 Výška výtahovej kabíny (VK) = 2000 - 2200 mm
 Šírka dverí (SD) = Šírka výtahovej kabíny
 Výška dverí (VD) = Výška výtahovej kabíny
 Priehľbeň (P) = min. 200 mm
 Šírka šachty (SS) = minimálny rozmer
 Hĺbka šachty (HS) = minimálny rozmer
 Hlava šachty (H) = Výška priestoru od úrovne
 podlahy po strop

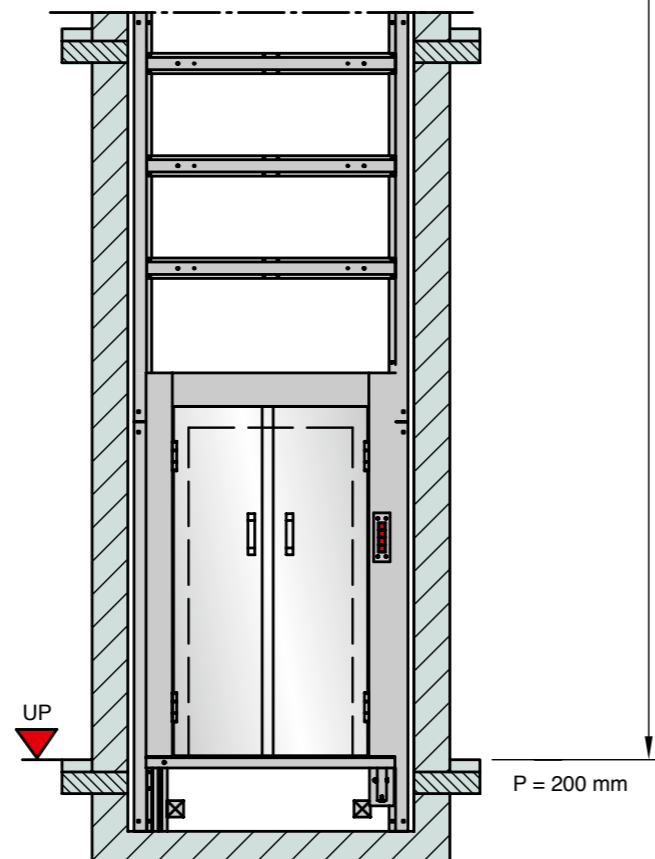
Úroveň podlahy(UP)

ISO-PE easy

Nákladný výtah s typovou skúškou na 750/1000 kg s
 max. 1 zaškolenou sprievodnou osobou



Výška konštrukcie = max. 17.000 mm



11 VÝHOD

- S ochranou proti korózii.
- Tradičná nemecká kvalita
- Samonosná, pozinkovaná konštrukcia šachty
- Hĺbka priehľbne len 200 mm
- Kabínový panel s ovládaním odosielania (push to run)
- Vonkajšie panely s ovládaním privolania a odoslania
- Výtah bez strojovne
- Pod šachtou môžu byť miestnosti, do ktorých sa dá vstúpiť
- Možnosť dodania ľahko montovateľného plechového opláštenia konštrukcie šachty (bez zvýšenej požiarnej odolnosti)
- Rýchla montáž vďaka kompaktnej predmontovanej konštrukcii
- Nie je potrebná murovaná šachta

